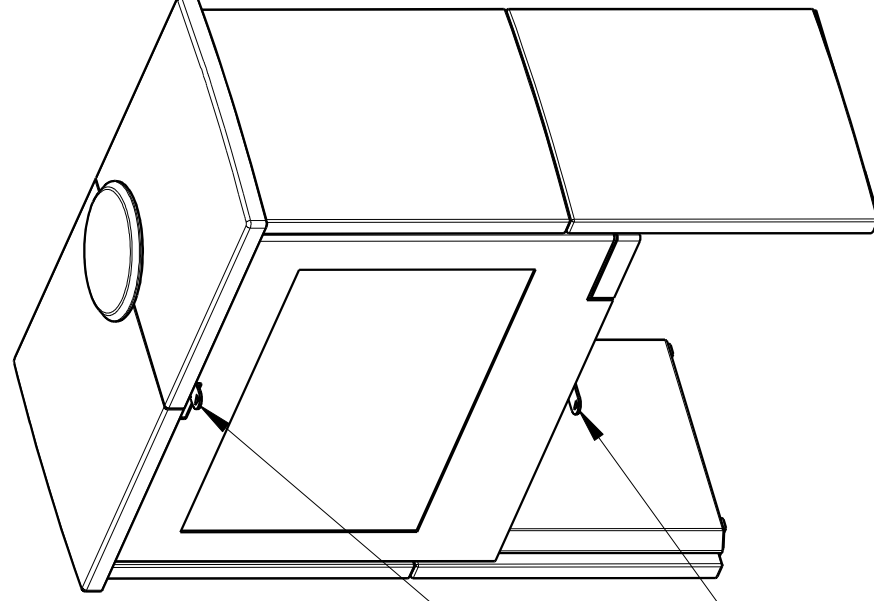
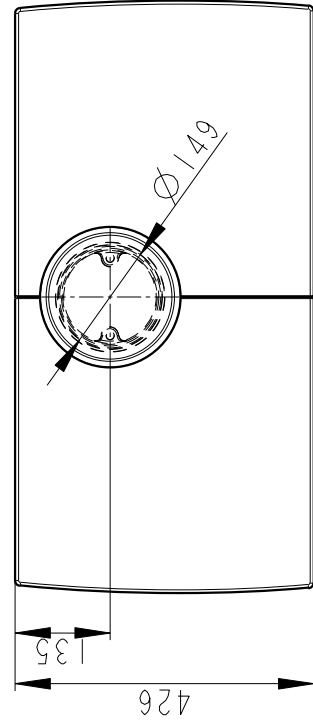
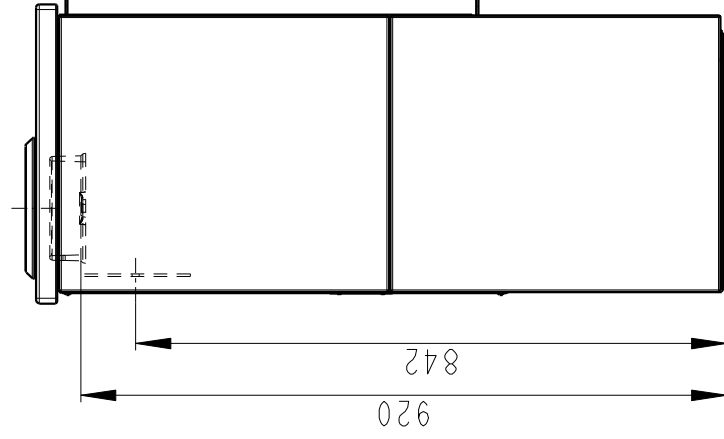
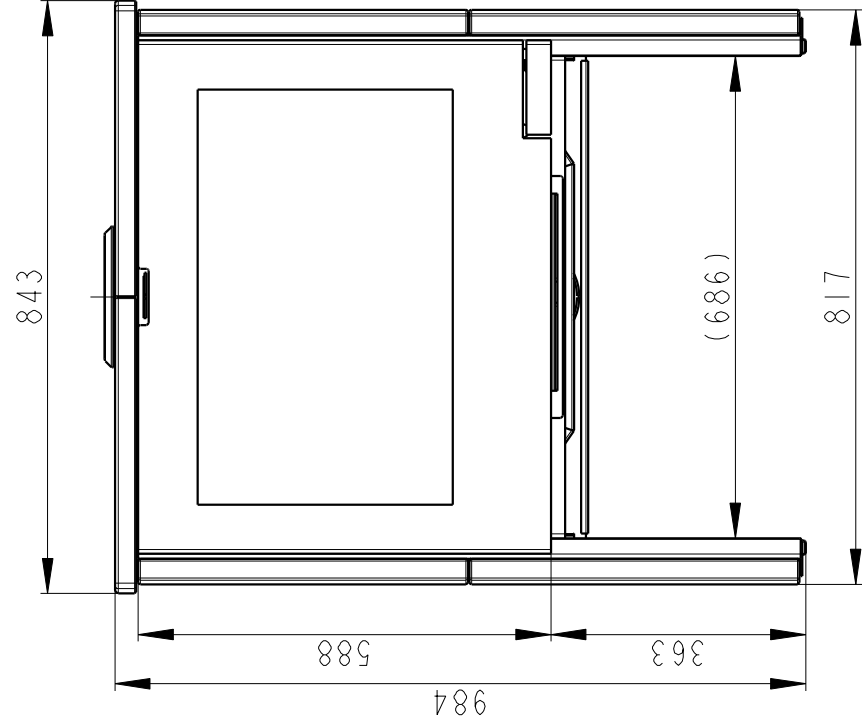


Rozmery v mm; Maße in mm

MERIDA 01 - KERAMIKA-085J

190 kg



Sekundarni vzduch
Sekundarluft
Secondary air

Primarni vzduch
Primarluft
Primary air