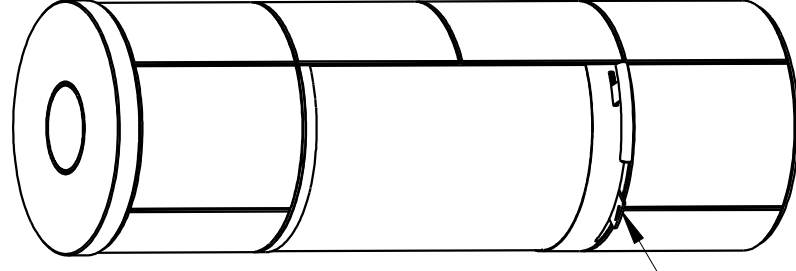
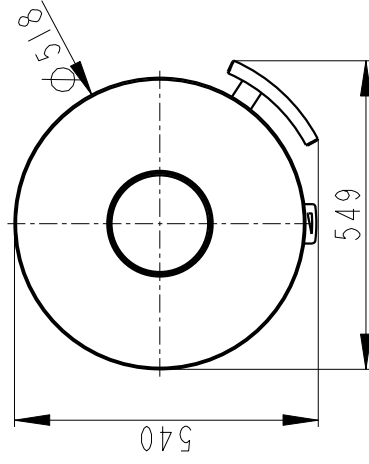
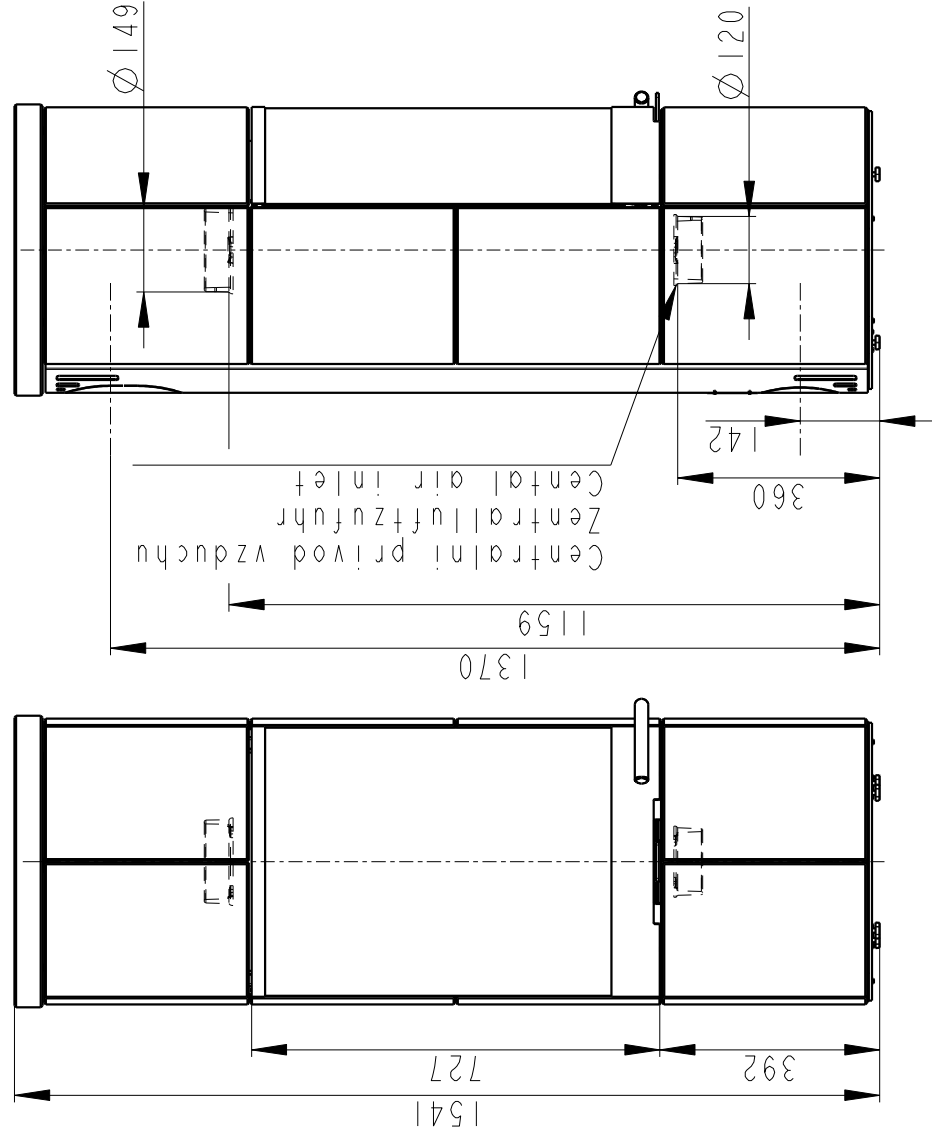


Rozmery v mm, Maße in mm

SORIA - PISKOVEC - 134B

258 kg



Primarni a sekundarni vzduch
Primarluft und sekundarluft
Primary and secondary air